

**CARACTERISTICAS GENERALES //**

El sistema **Corredizo** ofrece diseñar carpinterías de variadas medidas en 2 y 3 guías según serie, de 2 hasta 6 hojas brindando mayor luz de abertura.

La posibilidad de marco embutido responde requerimientos de umbral sin barrera.

**REFUERZOS //**

Marco y hojas reforzados con refuerzo de hierro galvanizado.

**ESTANQUEIDAD //**

Doble coliza (felpa) en hoja y simple en encuentro (translape).

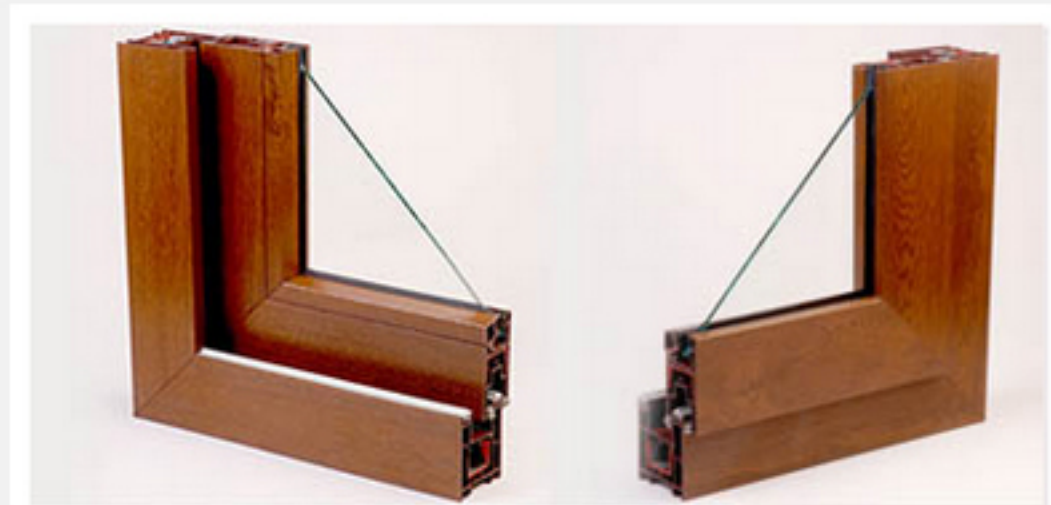
**COLORES //**

Contamos con la más amplia gama de colores en carpintería de PVC foliado del mercado, tonos madera, opacos y brillantes acompañan con elegancia y calidez sus proyectos. Disponibles en todos los sistemas, series y Accesorios.

**MEDIDAS MAXIMAS //**

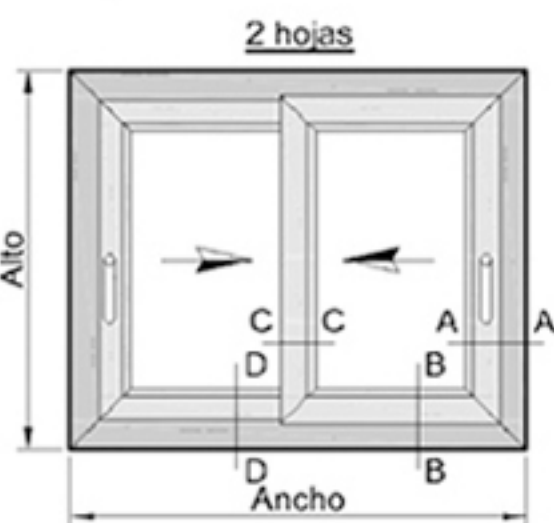
		ANCHO	ALTO
DOS GUIAS	DOS HOJAS	2400	2100
	TRES HOJAS	3600	2100
	CUATRO HOJAS	4800	2100
TRES GUIAS	DOS HOJAS	3600	2100
	TRES HOJAS	6000	2100

MEDIDAS EXPRESADAS EN MILIMETROS

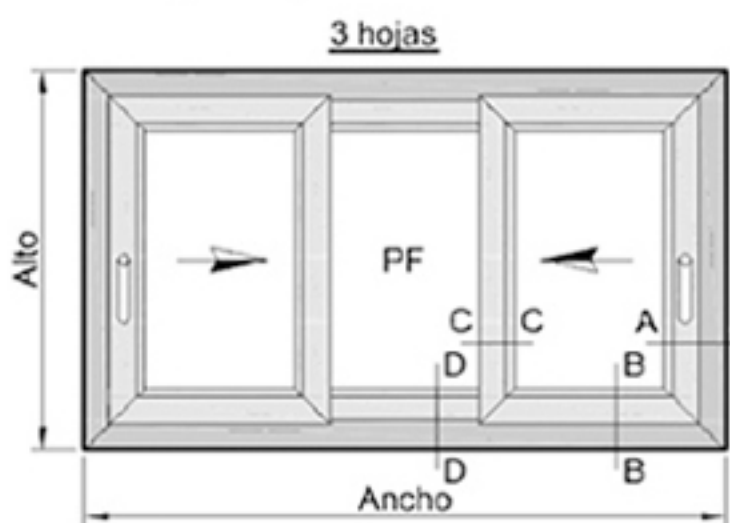


**TIPOLOGIAS BASICAS //**

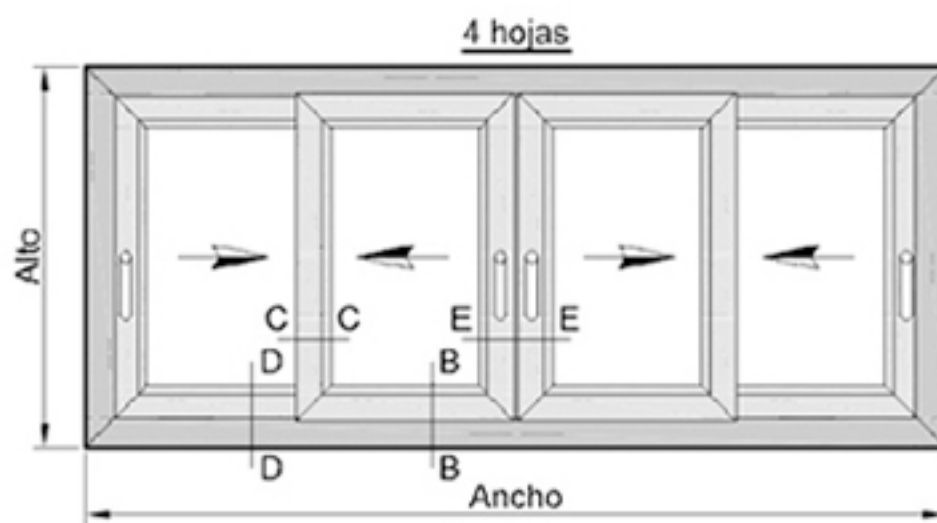
Ventana de 2 guías y 2 hojas móviles



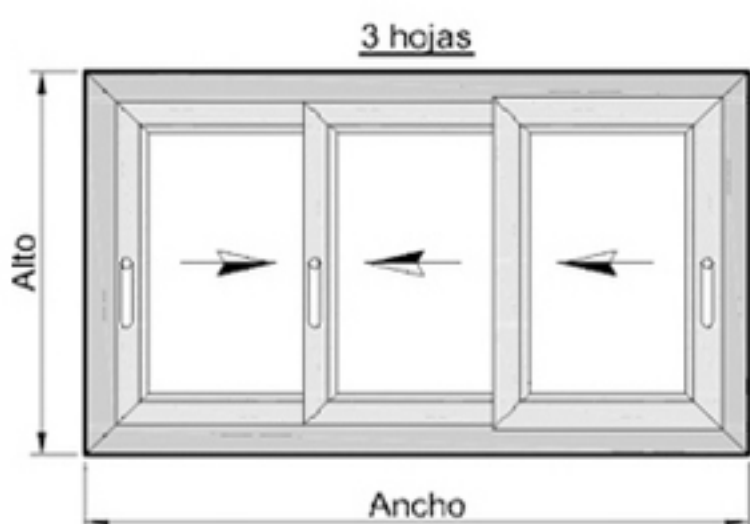
Ventana de 2 guías y 2 hojas móviles con 1 paño fijo central



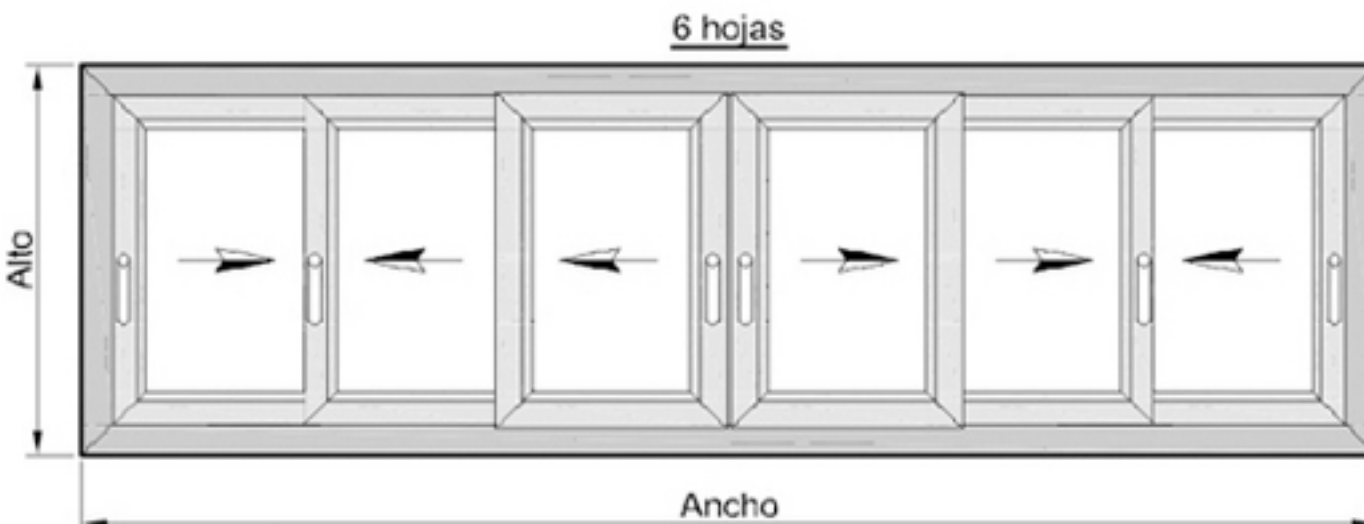
Ventanas de 2 guías y 4 hojas móviles



Ventana de 3 guías y 3 hojas móviles

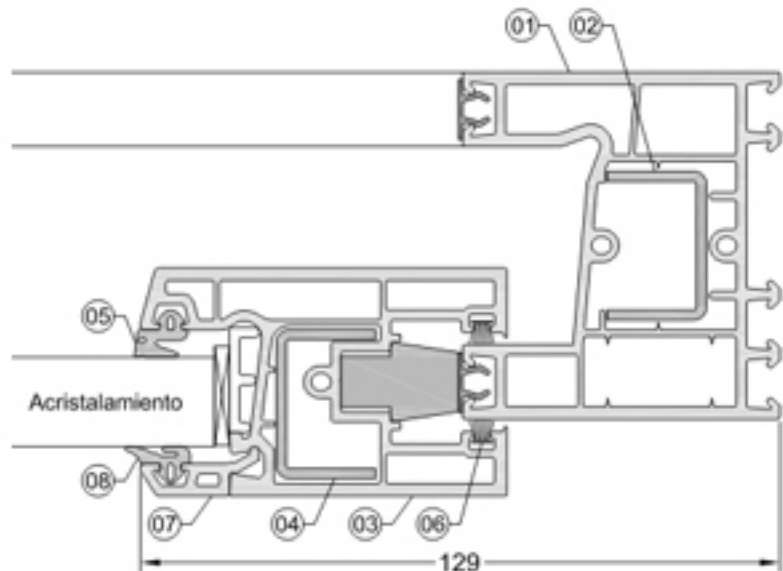


Ventana de 3 guías y 6 hojas móviles

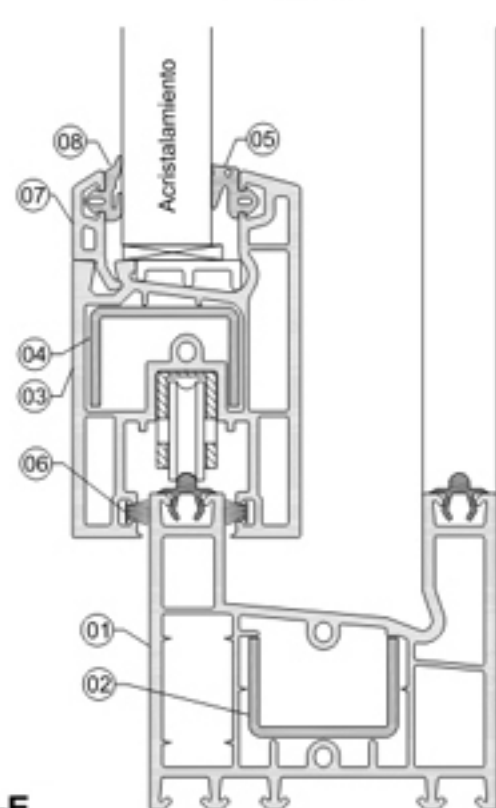


**SECCIONES //**

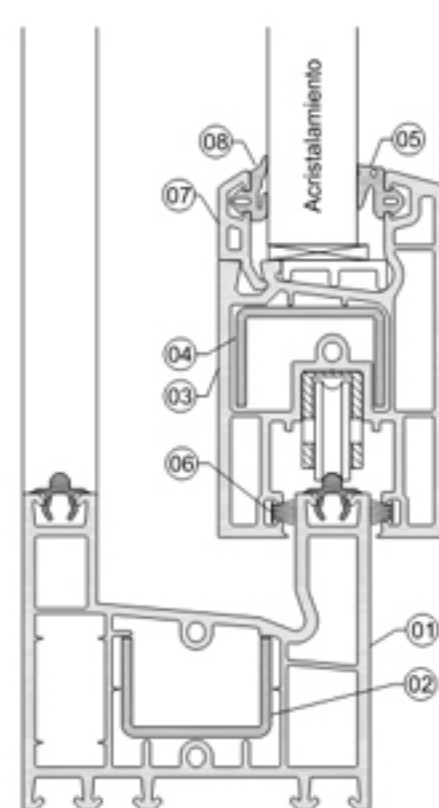
**Corte A-A**



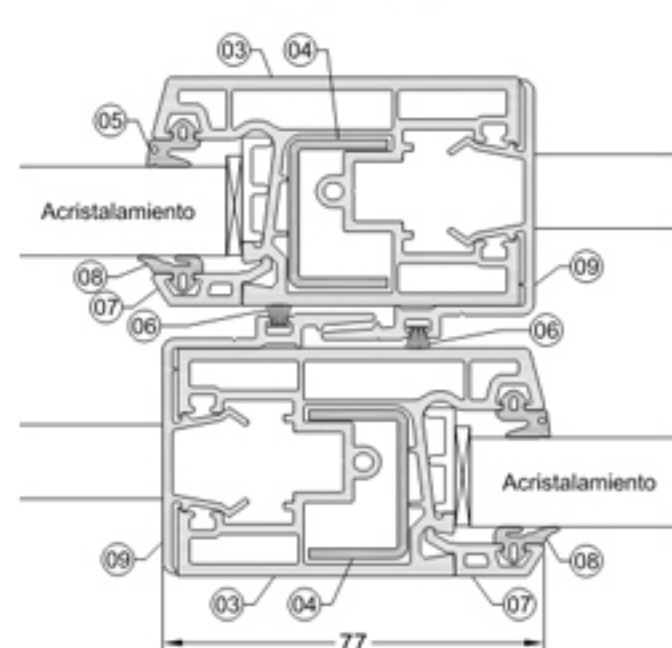
**Corte B-B**



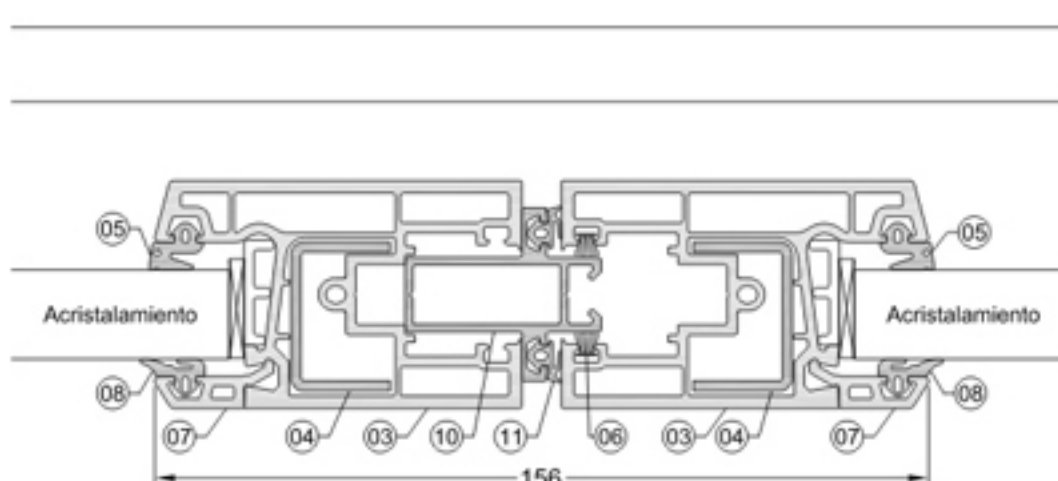
**Corte D-D**



**Corte C-C**



**Corte E-E**



- Descripción:**
- 01. Marco,
  - 02. Refuerzo marco,
  - 03. Hoja,
  - 04. Refuerzo hoja,
  - 05. Burlete de acristalamiento,
  - 06. Coliza
  - 07. Contravidrio,
  - 08 Burlete de contravidrio,
  - 09. Encuentro,
  - 10. Encuentro 4 hojas,
  - 11. Burlete de cierre 4 hojas.