

**CARACTERISTICAS GENERALES //**

El Renovado Sistema Corredizo, LIFE 2 ofrece diseñar carpinterías de sistema Corredizo y Paño Fijo de variadas medidas, de 2 hojas en el sistema Movil-Móvil, y de 2 y 3 Paños en el Sistema Movil-Fijo. Con Paños Fijos y Mosquiteros Acoplables.

**REFUERZOS //**

Marco y hojas reforzados con refuerzo de hierro galvanizado.

**ESTANQUEIDAD //**

Doble coliza (felpa) en hoja y simple en encuentro (translape).Burlete incorporado en contravidrio.

**COLORES //**

Blanco, Foliado: Golden Oak, Nogal y Aluminio Anodizado.

**MEDIDAS MAXIMAS //**

		CORREDIZOS SERIE LIFE2	
		ANCHO	ALTO
VENTANAS	MOVIL - MOVIL	2000	1600
	MOVIL - FIJO	2000	1600
VENTANAS BALCON	MOVIL - MOVIL	2000	2050
	MOVIL - FIJO	2000	2050

MEDIDAS EXPRESADAS EN MILIMETROS

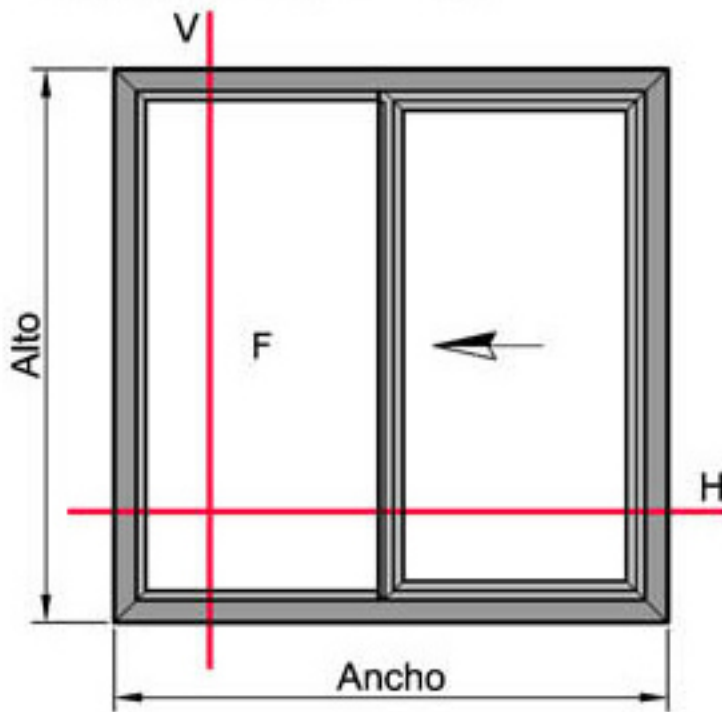
**VENTAJAS PRINCIPALES //**

- Economía.
- Aislación Térmica.
- Gran Hermeticidad.
- Mayor Rigidez a la carga de viento.
- Cierres Laterales o Centrales.
- Perfil Inercial en Ventana Balcón.
- Gran Eficiencia en el Armado.
- Más Liviana.
- Terminaciones variadas, Blanco y Foliado.

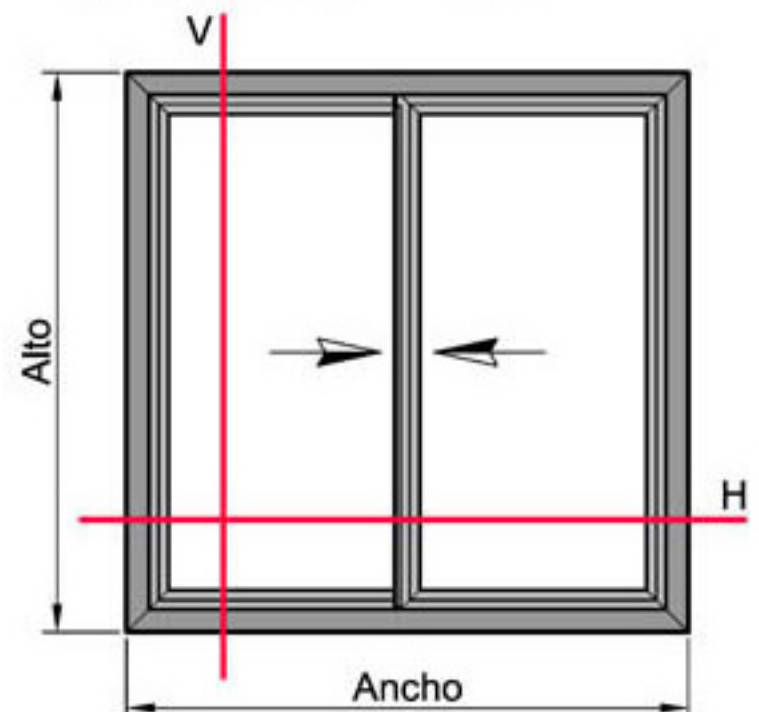
**TIPOLOGIAS BASICAS //**

**LIFE2 - VENTANAS**

**Tipología Móvil - Fijo**



**Tipología Móvil - Móvil**

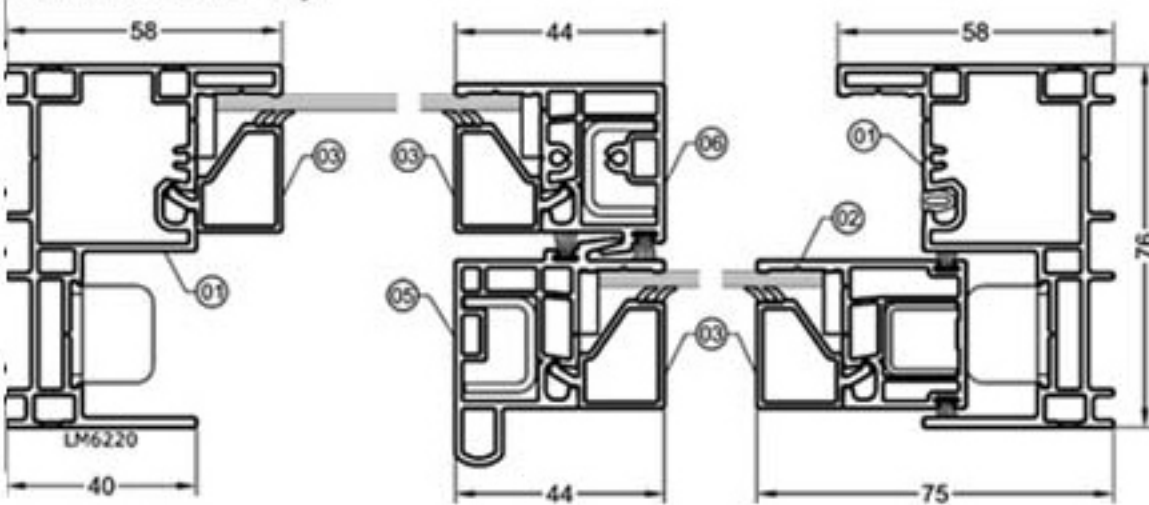


Para ver más Tipologías haga Click en: [Ir a otras Tipologías.](#)

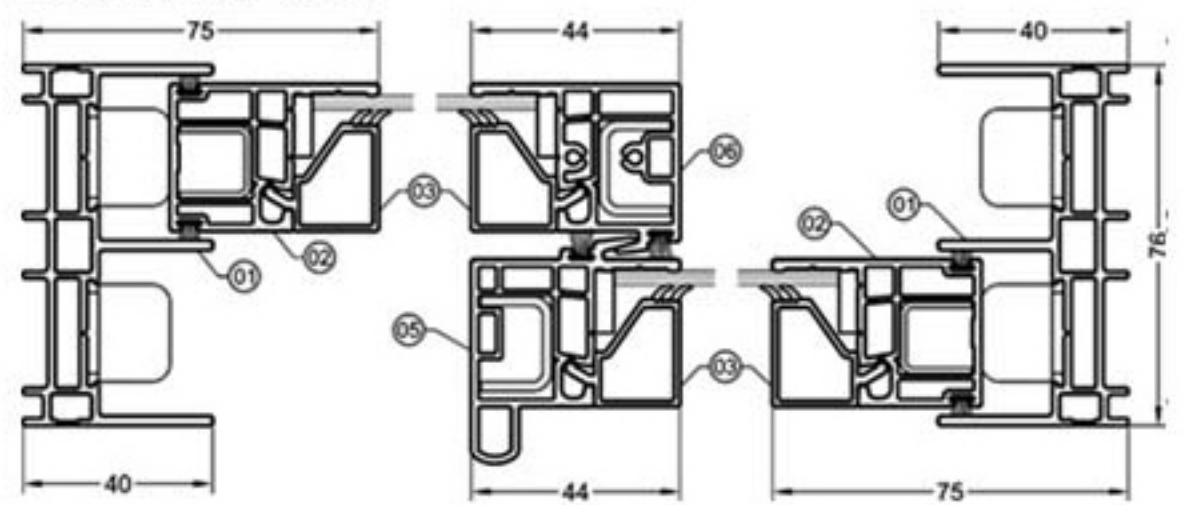
**SECCIONES BASICAS //**

**LIFE2 - VENTANAS**

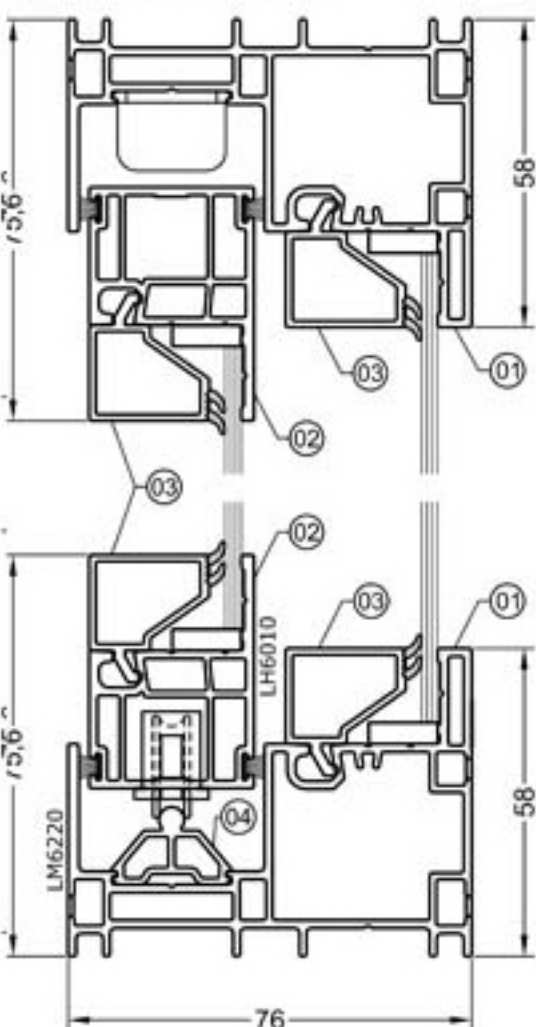
**Corte H Móvil - Fijo**



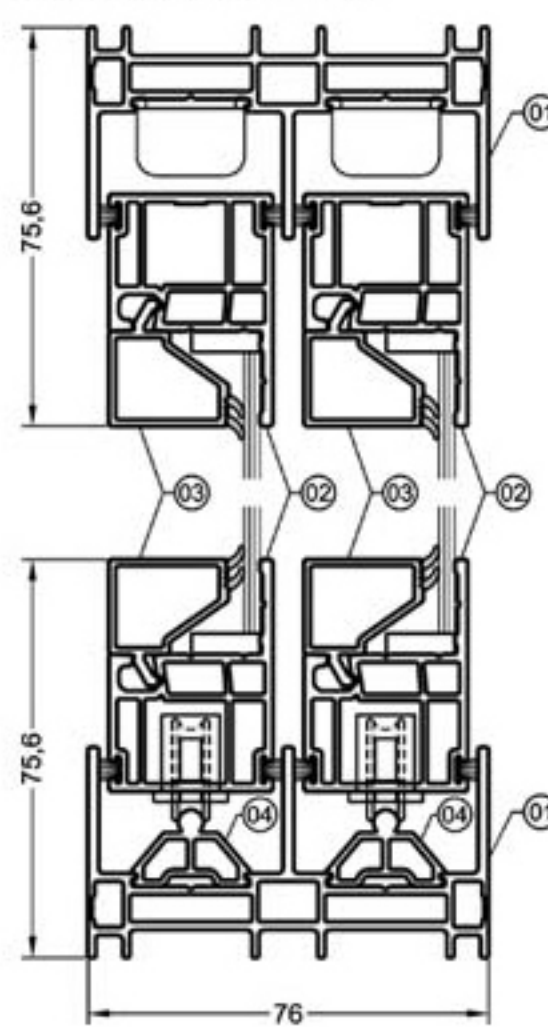
**Corte H Móvil - Móvil**



**Corte V Móvil - Fijo**



**Corte V Móvil - Móvil**



- Descripción Móvil - Fijo:**
- 01. Marco,
  - 02. Refuerzo marco,
  - 03. Hoja,
  - 04. Refuerzo hoja,
  - 05. Burlete de acristalamiento,
  - 06. Coliza

- Descripción Móvil - Móvil:**
- 01. Marco,
  - 02. Refuerzo marco,
  - 03. Hoja,
  - 04. Refuerzo hoja,
  - 05. Burlete de acristalamiento,
  - 06. Coliza