

CARACTERISTICAS GENERALES //

Mosquiteros fijos, corredizos y sistema de apertura tipo postigo.

Se aplican para todas las series del sistema Corredizo y para las series de Doble Contacto.

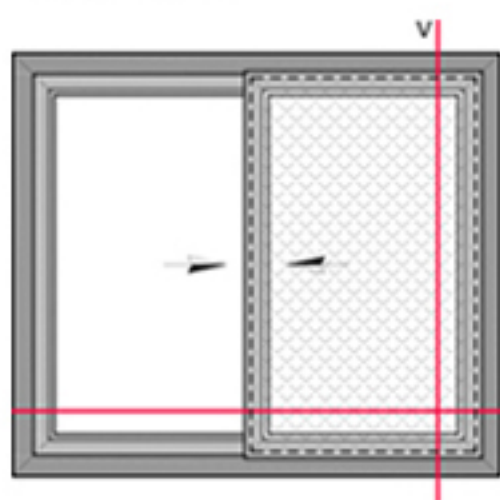
El sistema permite colocar tela de fibra y metálica.



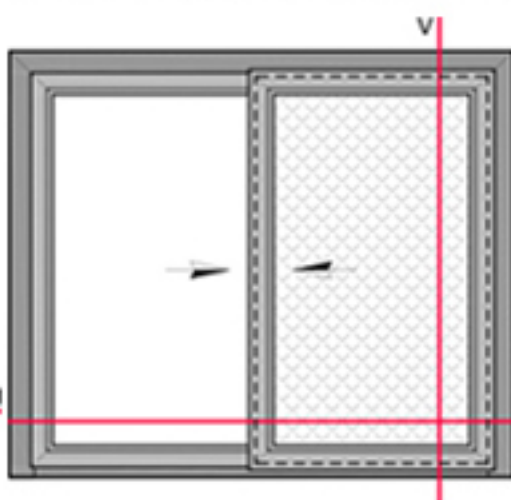
TIPOLOGIAS BASICAS //

MOSQUITERO

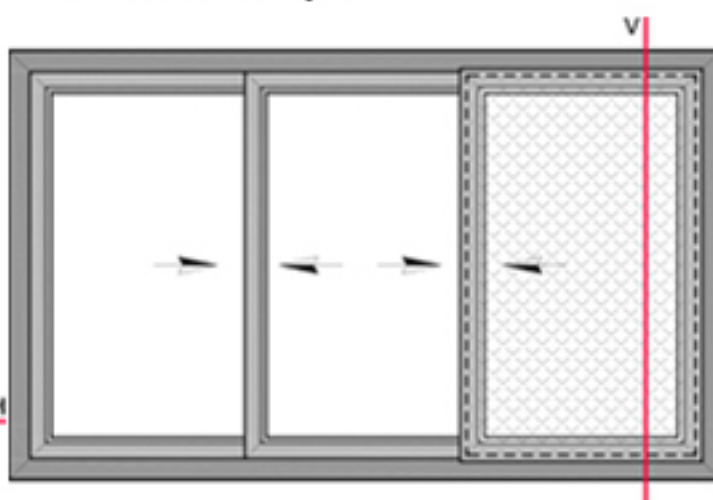
Móvil Móvil



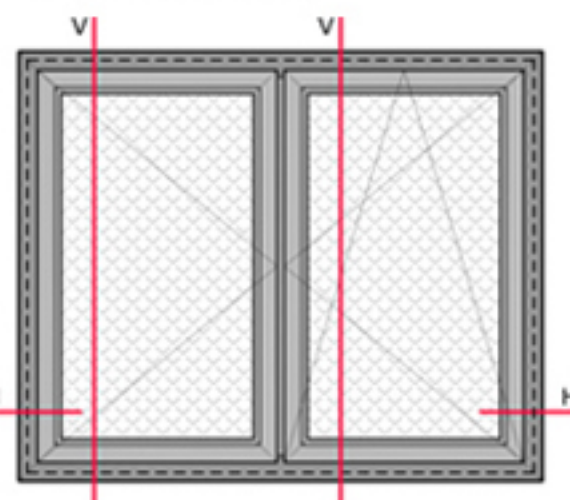
Móvil Móvil Umbral Aluminio



Móvil Móvil 3 Hojas



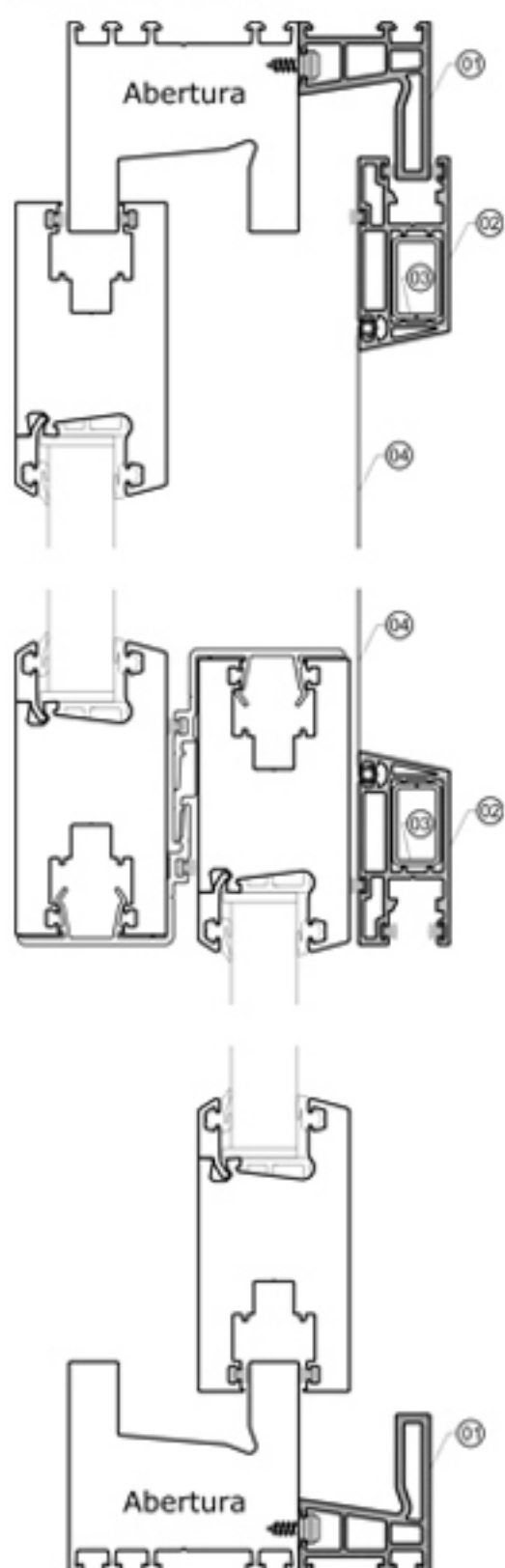
Doble Contacto



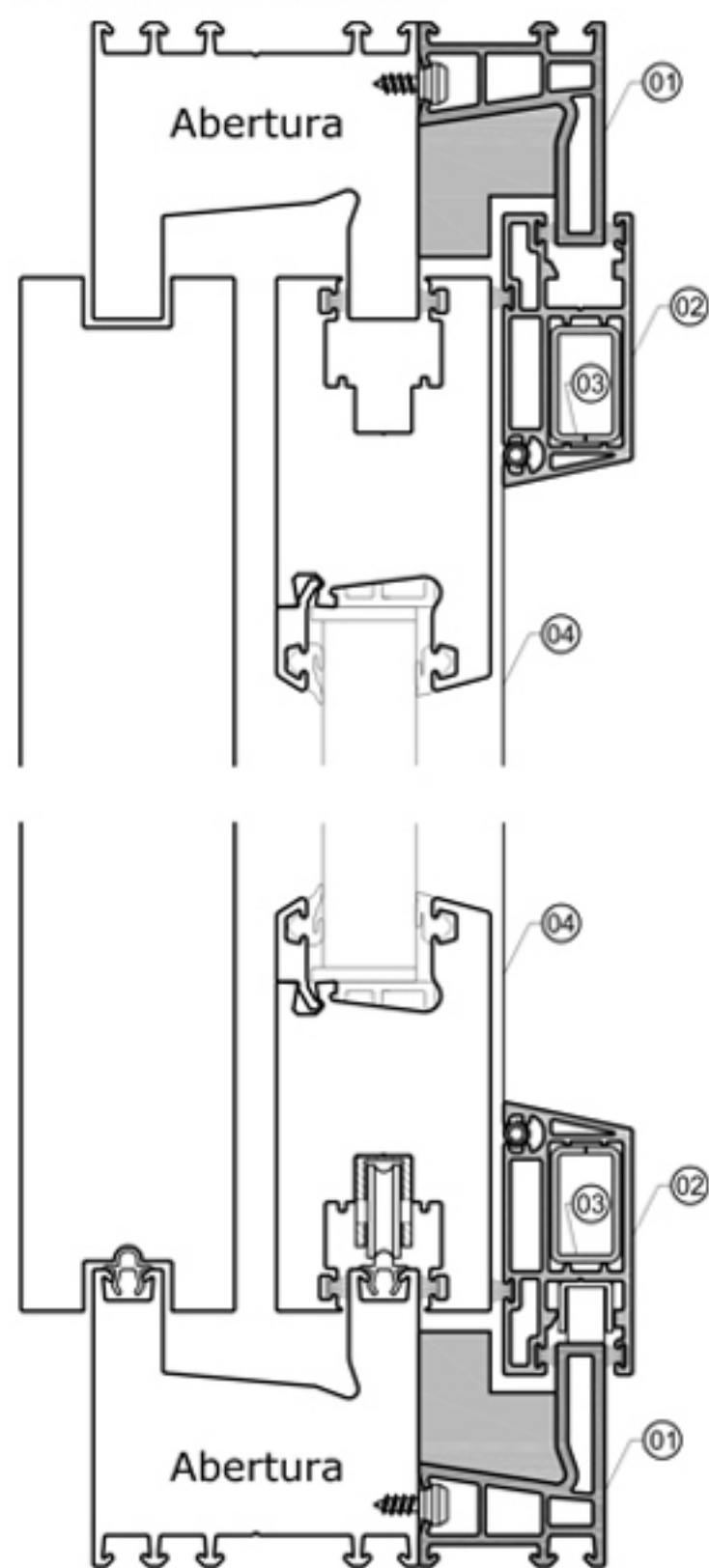
SECCIONES BASICAS //

MOSQUITERO - CORREDIZA 2 HOJAS

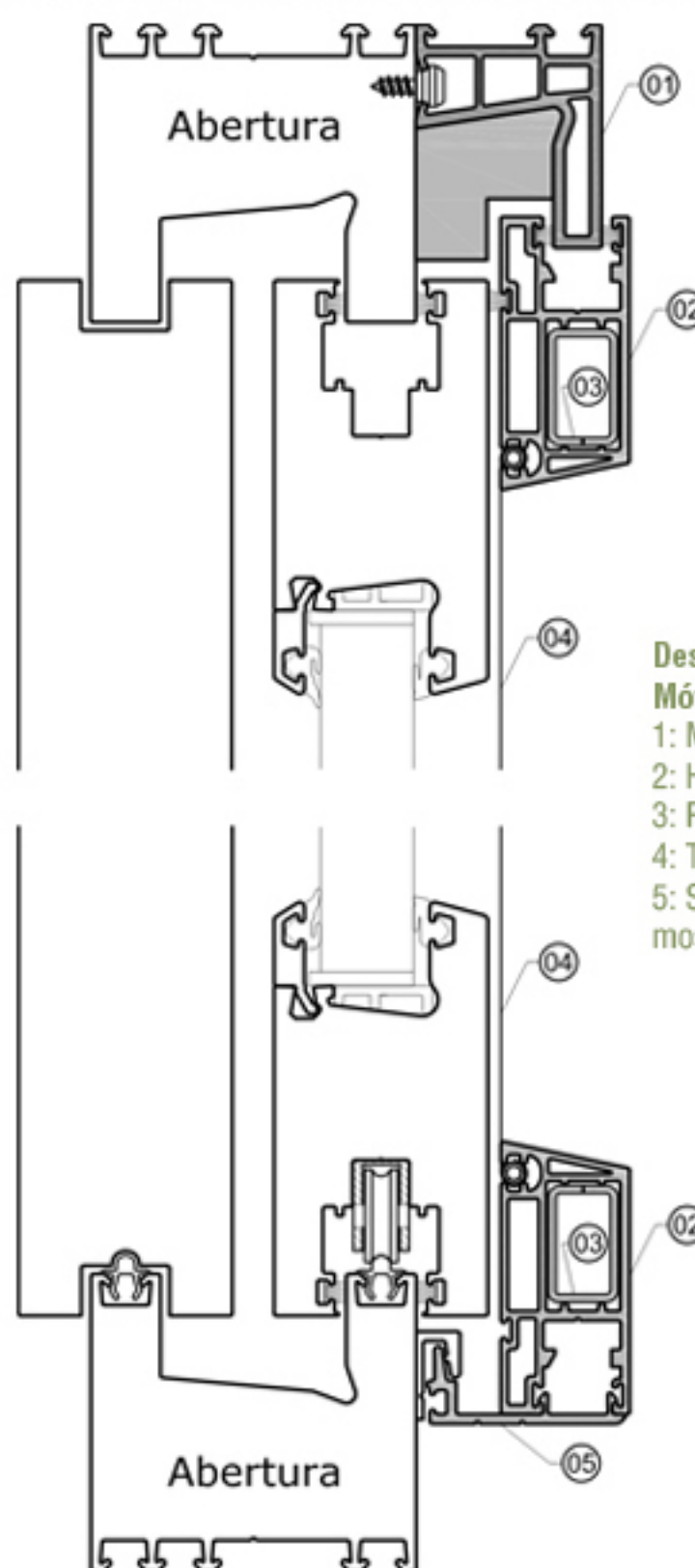
Corte Horizontal



Móvil-Móvil Corte Vertical



Móvil-Móvil Corte V. Mosquitero suspendido



- Descripción**
Móvil - Móvil
 1: Marco mosquitero;
 2: Hoja mosquitero;
 3: Refuerzo;
 4: Tela mosquitero;
 5: Soporte hoja mosquitero