

CARACTERISTICAS GENERALES //

Mosquiteros corredizos.

Se aplican para los sistemas corredizos, cumplen con los requerimientos de grandes luces.

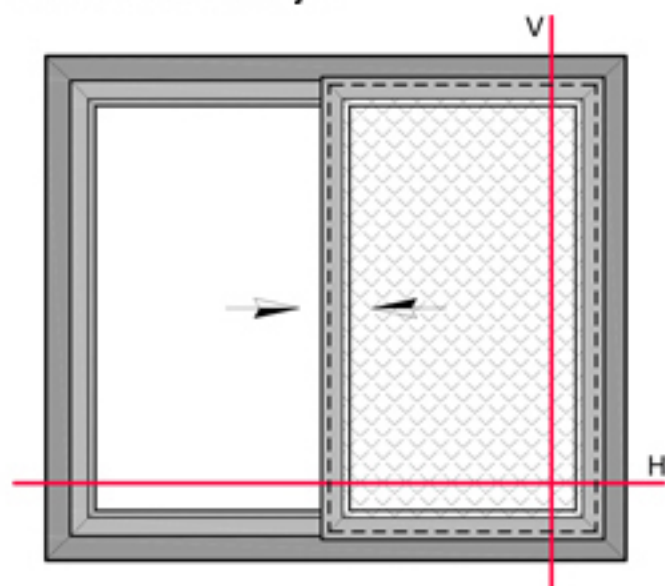
El sistema permite colocar tela de fibra y metálica.



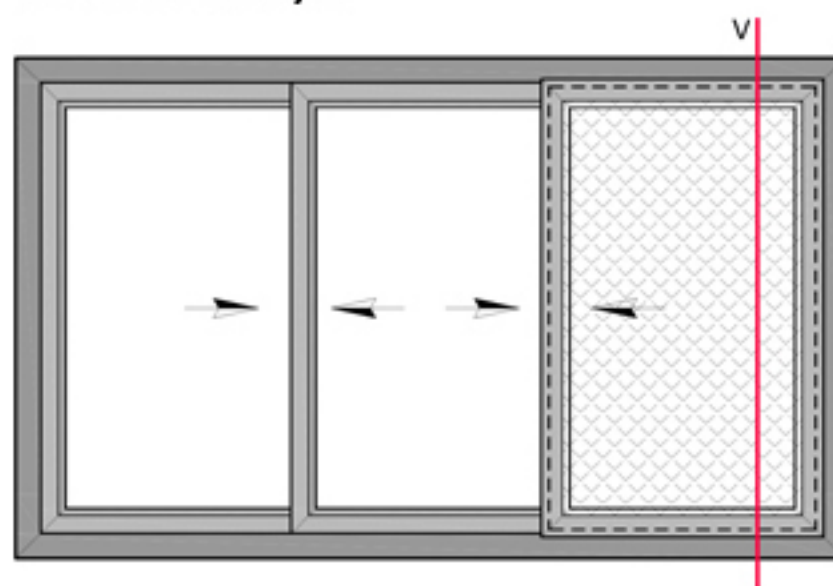
TIPOLOGIAS BASICAS //

MOSQUITERO

Móvil Móvil 2 Hojas



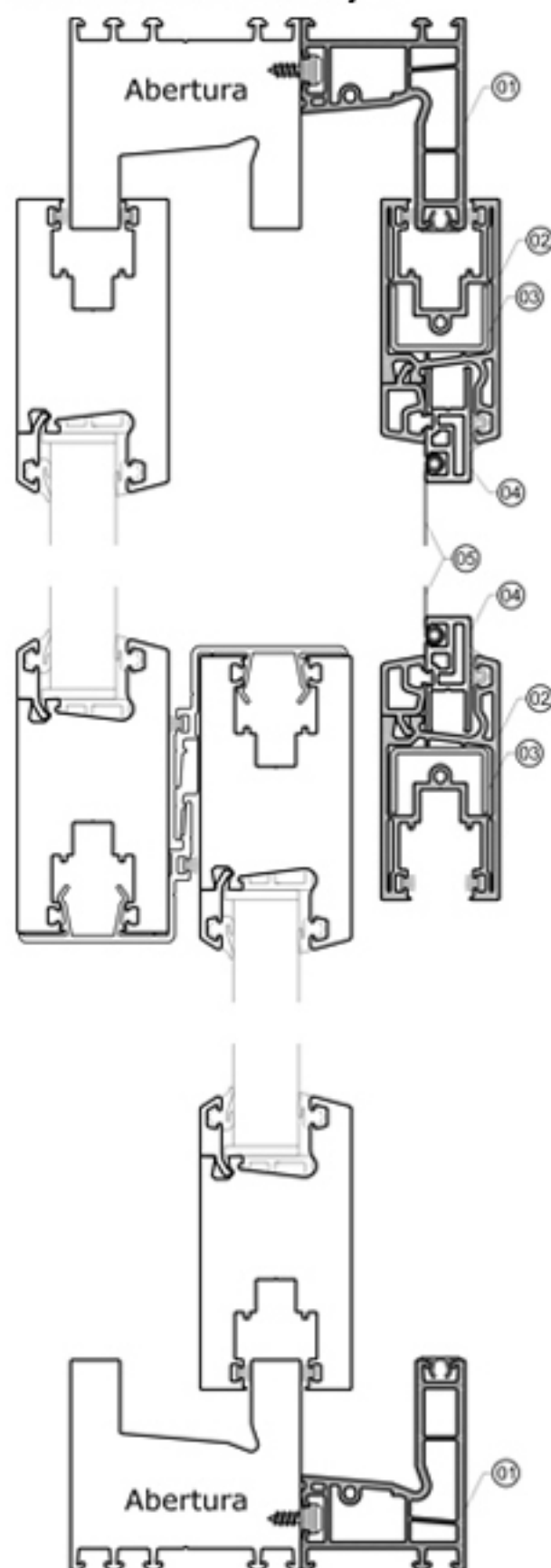
Móvil Móvil 3 Hojas



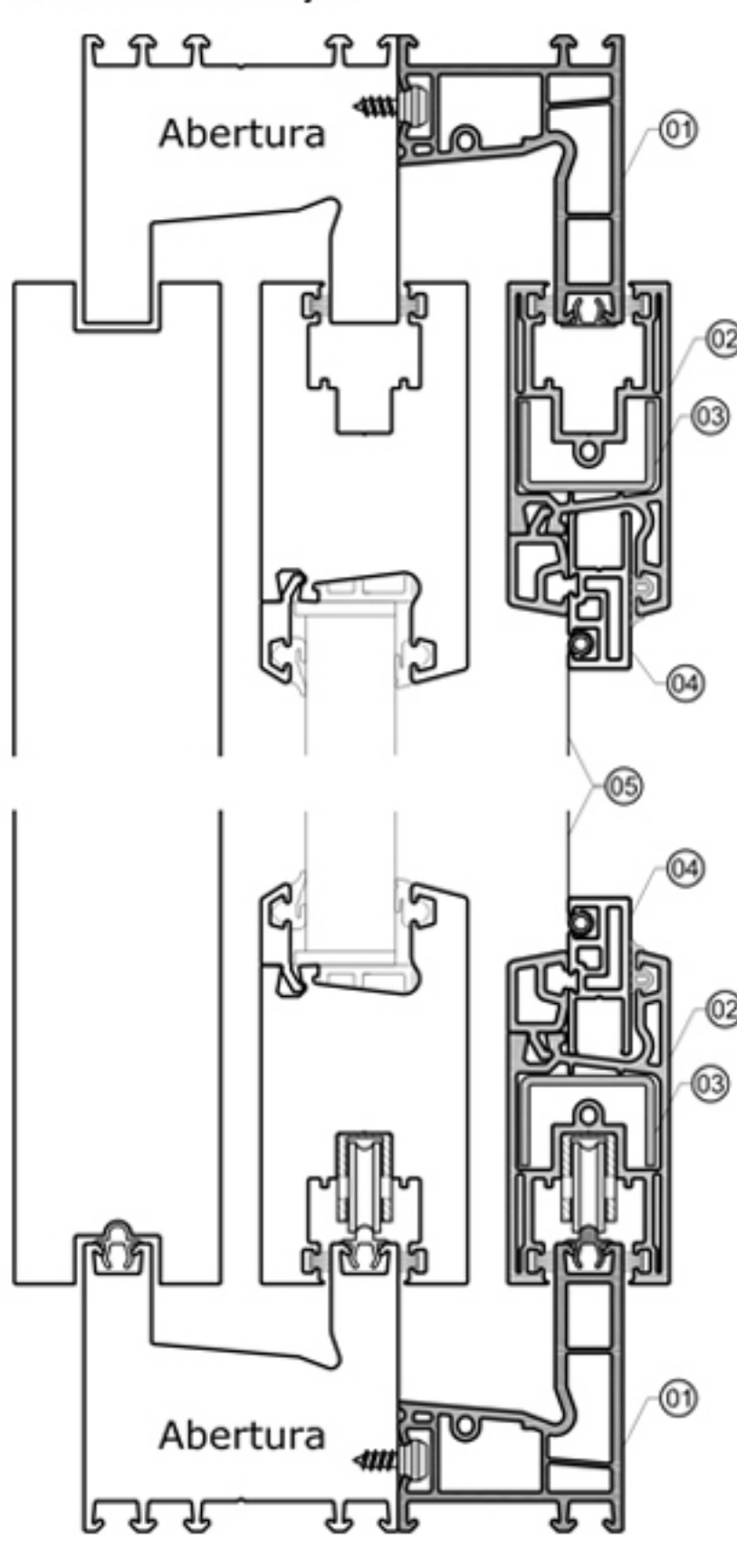
SECCIONES BASICAS //

MOSQUITERO

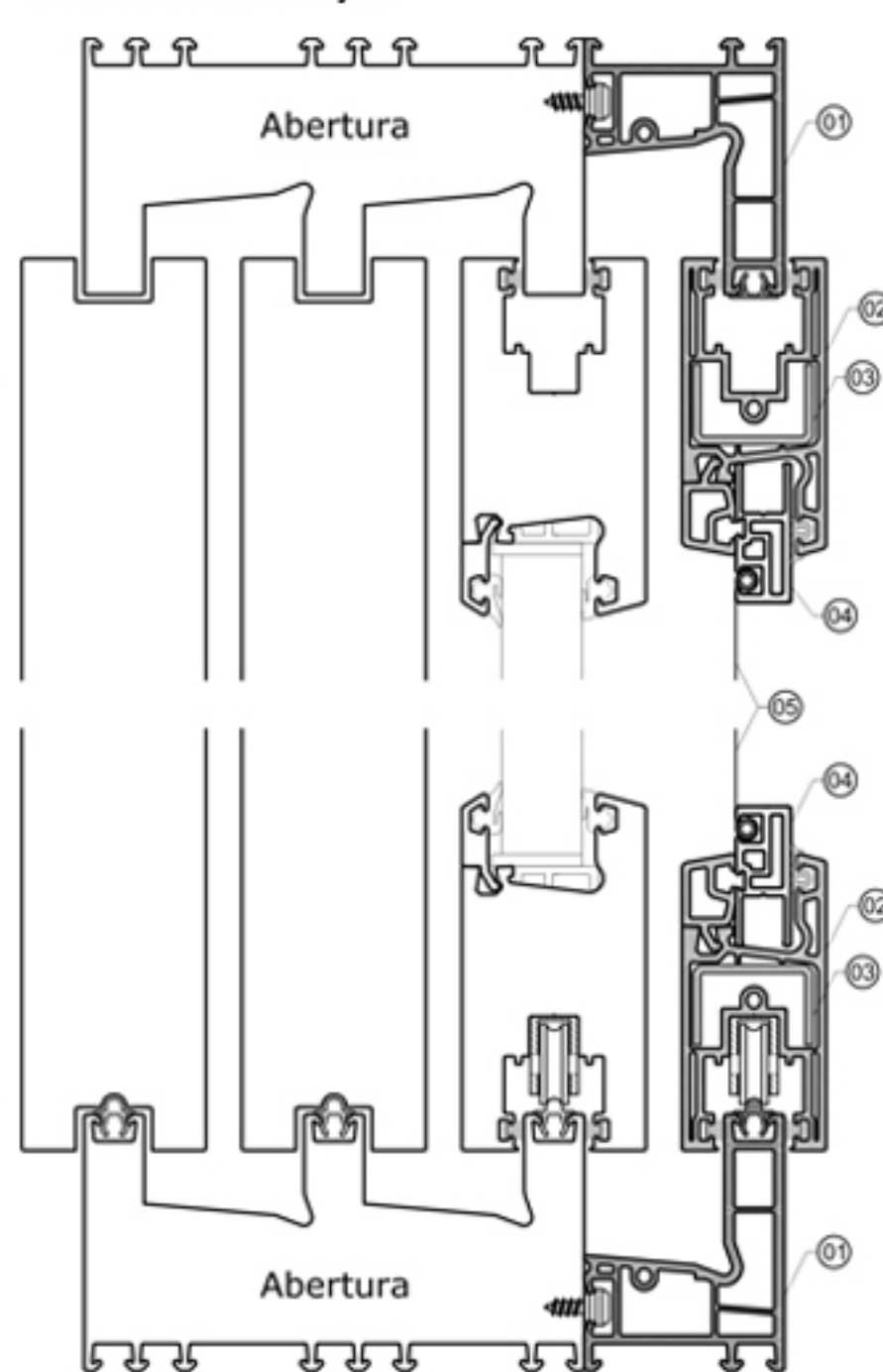
Corte Horizontal 2 Hojas



Corte Vertical 2 Hojas



Corte Vertical 3 Hojas



Descripción Doble Contacto
 1: Marco mosquitero; 2: Hoja; 3: Refuerzo;
 4: Hoja mosquitero; 5: Tela mosquitero