

CARACTERISTICAS GENERALES //

Los **Paños Fijos** se ofrecen en la dimensión de perfil de 50 mm de alto. Este sistema se puede aplicar a los sistemas Doble Contacto, ya que el marco que se utiliza es el mismo en ambos sistemas.

REFUERZOS //

Marco reforzado con refuerzo de hierro galvanizado.

ESTANQUEIDAD //

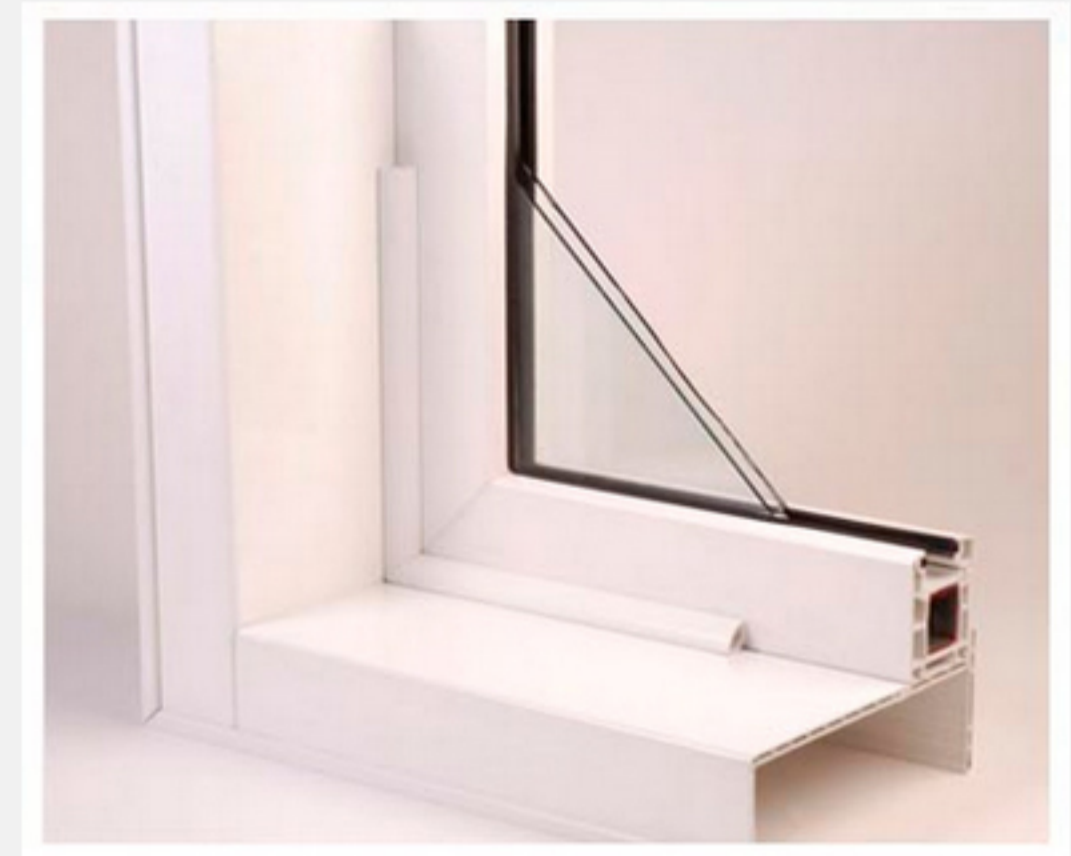
Burlete de estanqueidad de EPDM exterior e interior en marco sellándolo perimetralmente.

COLORES //

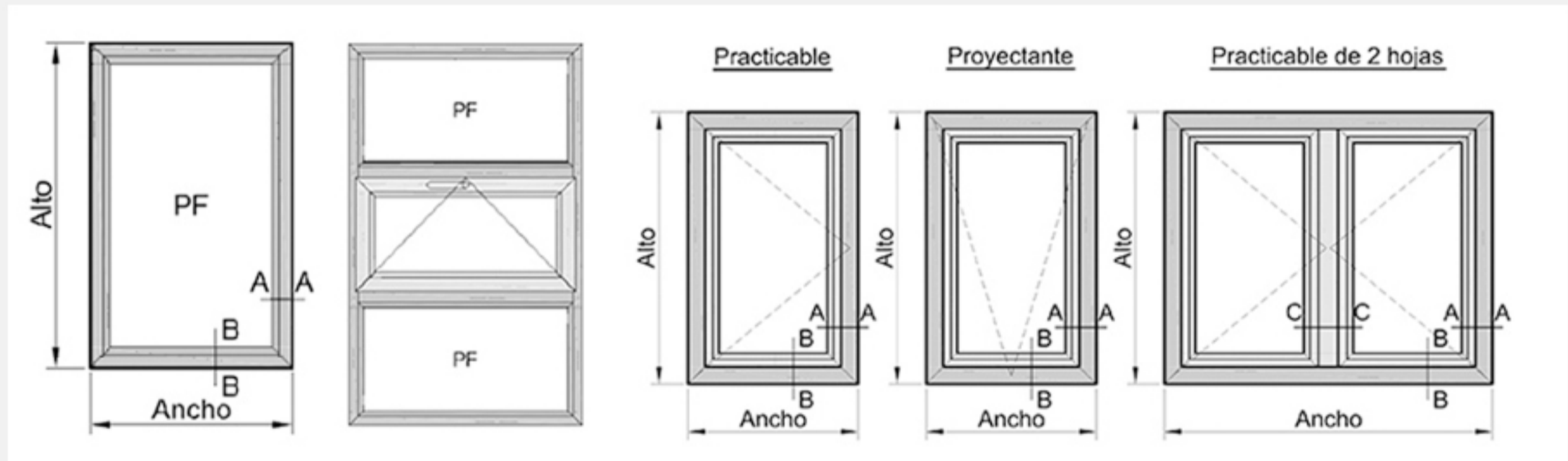
Contamos con la más amplia gama de colores en carpintería de PVC foliado del mercado, tonos madera, opacos y brillantes acompañan con elegancia y calidez sus proyectos. Disponibles en todos los sistemas, series y Accesorios.

MEDIDAS MAXIMAS //

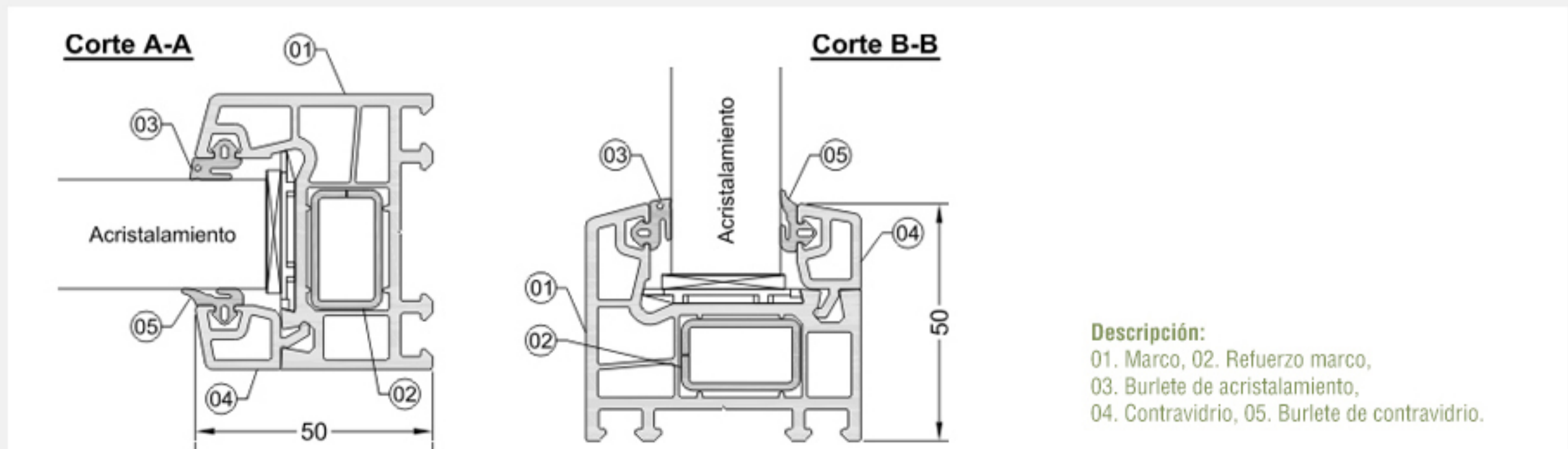
ANCHO	ALTO
2260	2260



TIPOLOGIAS BASICAS //



SECCIONES //



Descripción:
 01. Marco, 02. Refuerzo marco,
 03. Burlete de acristalamiento,
 04. Contravidrio, 05. Burlete de contravidrio.