

CARACTERISTICAS GENERALES//

Los **Paños Fijos** se ofrecen en la dimensión de perfil de 67 mm de alto. Este sistema se puede aplicar a los sistemas Doble Contacto, ya que el marco que se utiliza es el mismo en ambos sistemas.

Los **Paños Fijos** aceptan al igual que los Doble Contacto la colocación de Postes.

REFUERZOS//

Marco reforzado con refuerzo de hierro galvanizado.

ESTANQUEIDAD//

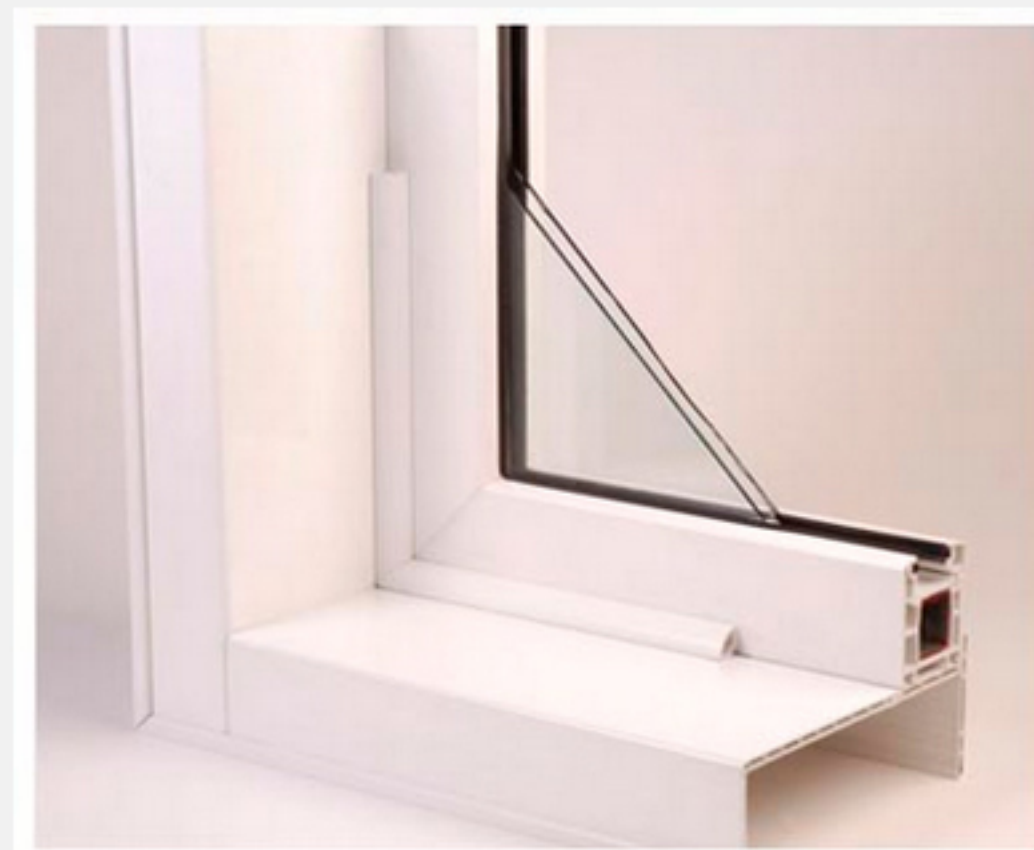
Burlete de estanqueidad de EPDM exterior e interior en marco sellándolo perimetralmente.

COLORES//

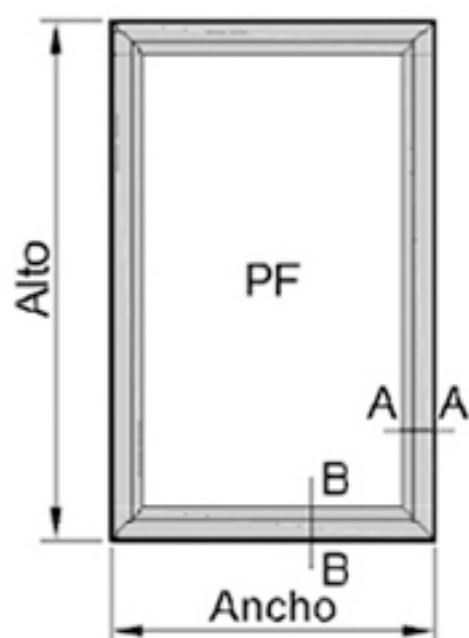
Contamos con la más amplia gama de colores en carpintería de PVC foliado del mercado, tonos madera, opacos y brillantes acompañan con elegancia y calidez sus proyectos. Disponibles en todos los sistemas, series y Accesorios.

MEDIDAS MAXIMAS //

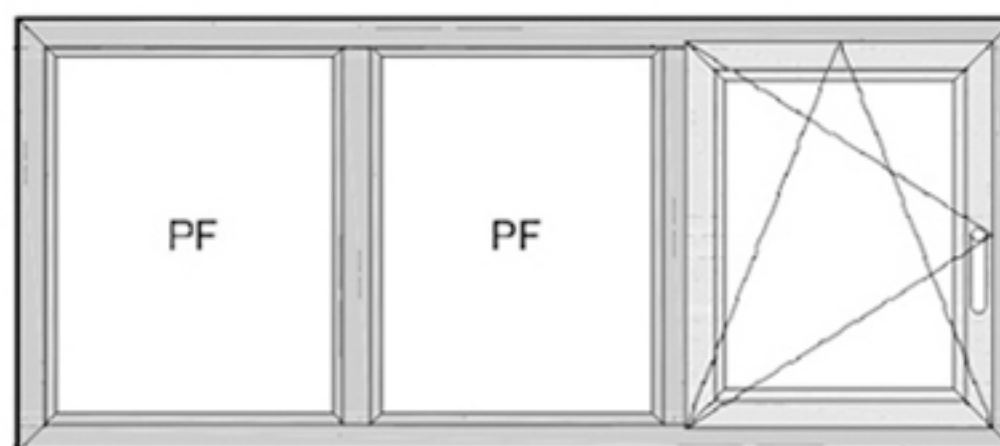
ANCHO	ALTO
2260	2260
MEDIDAS EXPRESADAS EN MILIMETROS	



TIPOLOGIAS BASICAS //

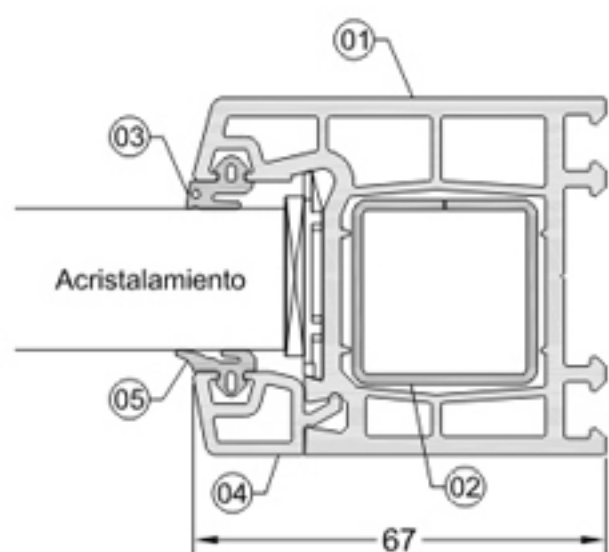


Mediante postes y sistemas complementarios se puede expandir el diseño de la abertura, logrando combinar distintos sistemas y tipologías, como por ejemplo:

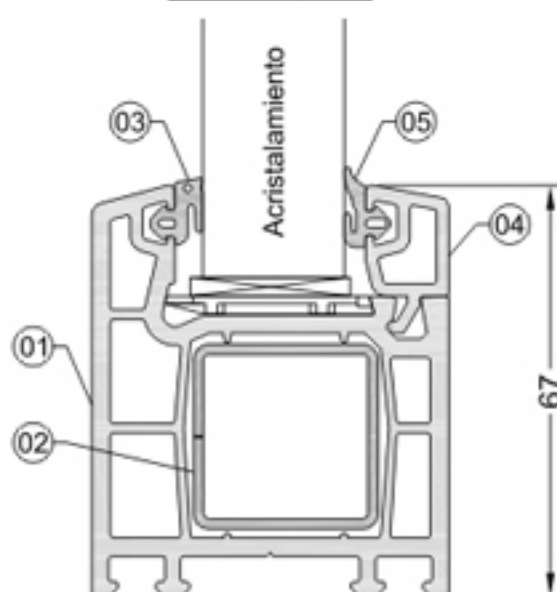


SECCIONES //

Corte A-A



Corte B-B



Descripción:

- 01. Marco, 02. Refuerzo marco,
- 03. Burlete de acristalamiento,
- 04. Contravidrio, 05. Burlete de contravidrio.